



Fișă de evaluare

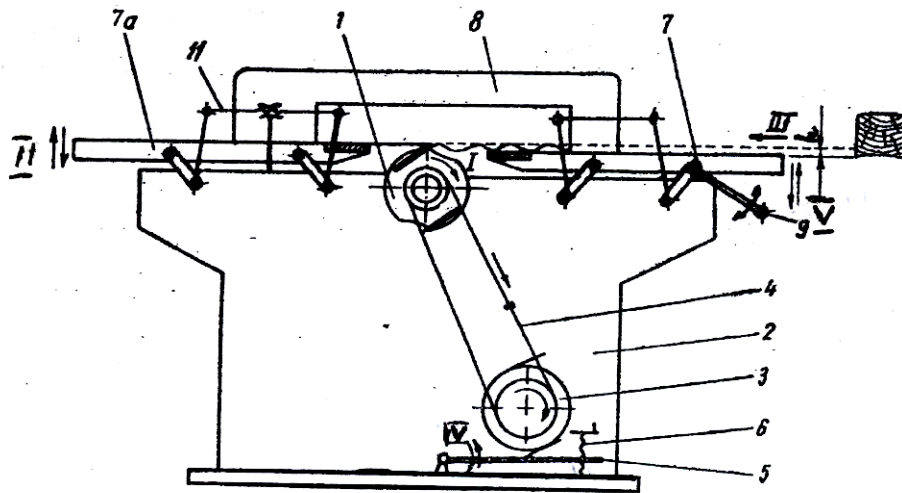
Modulul II - Prelucrarea mecanică a elementelor din lemn masiv și a panourilor

- Toate subiectele sunt obligatorii.
- Se acordă 10 puncte din oficiu.
- Timpul efectiv de lucru este de 50 min.

Subiectul I.

70 de puncte

Analizați cu atenție schema cinematică din figură și precizați :



- Denumirea utilajului.....**10 puncte**
- Denumirea părților componente notate cu: 1, 2, 3, 4, 5, 6, 7, 7a, 8.....**24 puncte**
- Denumirea mișcărilor notate cu I, II, III, cu precizarea elementelor implicate în aceste mișcări.....**16 puncte**
- Prezintă normele de sănătate și securitatea muncii la mașina de îndreptat.....**20 puncte**

Subiectul II

20 de puncte

Completați cuvintele lipsă numerotate din textele de mai jos:

- Îndreptarea suprafețelor este operația de prelucrare prin așchiere, prin care se urmărește obținerea unei.....(1).....perpendicularare între ele.
- Prin baza de așezare se înțelege suprafața cu care materialul va fi așezat pe.....(2)..... în vederea prelucrării ulterioare.
- La mașinile de îndreptat se folosesc cuțite plane.....(3).....
- La mașina de îndreptat cuțitele montate pe arborele port-cuțite se strâng începând de la(4)..... arborelui și continuând spre marginile sale.

BAREM DE CORECTARE ȘI NOTARE

- Nu se acordă punctaje intermediare, altele decât cele precizate explicit prin barem.
- Se vor puncta orice formulări și modalități de rezolvare corectă a cerințelor, în acord cu ideile precizate în barem.

SUBIECTUL I

(70 de puncte)

a. 10p. Mașina de îndreptat –MI-500

b. 24p.

1. arbore port-cuțite
2. batiu
3. motor electric
4. curele de transmisie trapezoidală
5. suport al motorului electric
6. mecanism cu șurub
7. masa din față a arborelui port-cuțite
- 7a. masa din spate a arborelui port-cuțite (de evacuare)
8. riglă de ghidaj

Pentru fiecare element identificat corect se acordă câte 3p.

c. 16p.

I. Mișcarea de rotație a arborelui dată de motorul electric prin curele de transmisie trapezoidală

II. Mișcarea de tensionare a curelelor trapezoidale prin deplasarea suportului motorului electric cu ajutorul mecanismului șurub

III. Mișcarea de reglare a poziției mesei din față realizată prin acționarea manetei, sistemul de pârgă ce ridică sau coboară masa stabilind grosimea de prelucrare (h)

IV. Mișcarea de reglare a poziției riglei de ghidaj prin deplasarea pe orizontală în funcție de lățimea materialului prelucrat

Pentru fiecare mișcare identificată corect se acordă câte 2p., iar pentru explicarea corectă și completă a mișcării se acordă câte 2p., pentru fiecare răspuns incorect sau lipsa acestuia, 0p.

d. 20p.

- Mașina de îndreptat este prevăzută cu apărătoare de protecție tip evantai așezată deasupra arborelui port-sculă.
- Înainte de începerea lucrului se verifică apărătoarele de protecție ce trebuie să fie permanent presate pe rigla de ghidaj.
- Piese scurte se vor lucra numai cu dispozitive de împingere.
- Mașina este prevăzută cu capotă și racord de exhaustare a așchiilor care vor fi în perfectă stare de funcționare.
- Utilajul va fi racordat la centura de legare la pământ a halei sau la o priză de pământ.

Pentru fiecare normă de protecția muncii corect enunțată se acordă câte 4p.

Pentru fiecare răspuns incorect sau lipsa acestuia, 0p.

Se va acorda punctajul alocat pentru orice alt răspuns considerat corect.

SUBIECTUL II

(20 de puncte)

- 1- fețe și a unui cant;
- 2- masa mașinii;
- 3- subțiri;
- 4- mijlocul;

Pentru fiecare cuvânt identificat corect se acordă câte 5p., pentru fiecare răspuns incorect sau lipsa acestuia, 0p.